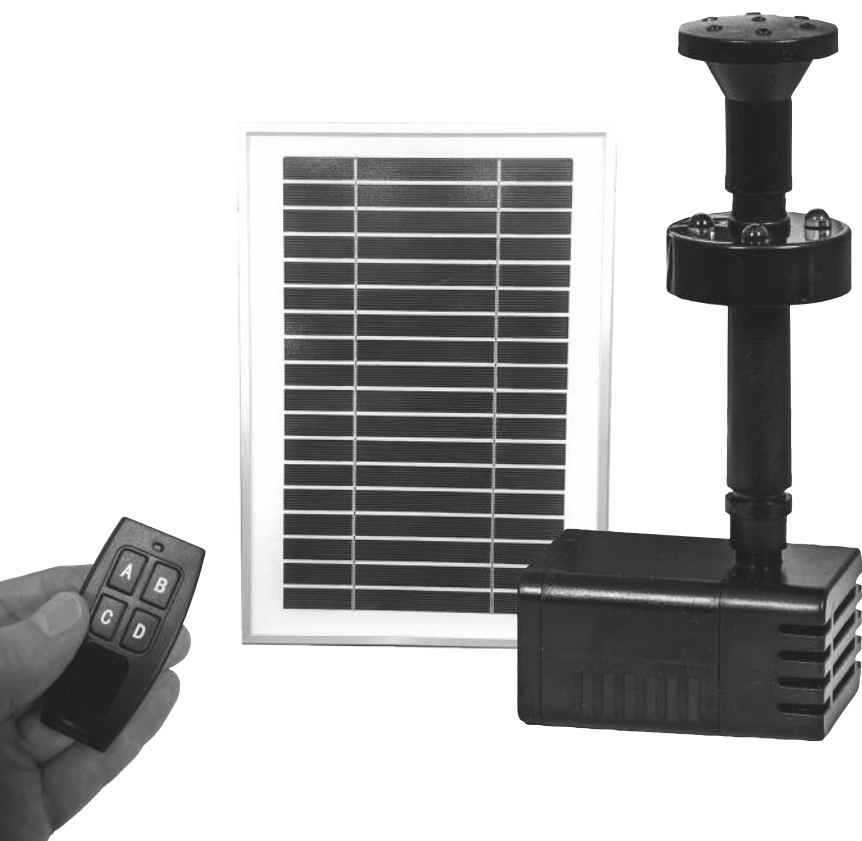


# Pondteam®

www.pondteam.com

## Solcellspump 250XB

Bruksanvisning



Svensk

Dansk

**VIKTIGT: LÄS NOGA IGENOM BRUKSANVISNINGEN INNAN DU ANVÄNDER DEN HÄR PRODUKTEN. SPARA BRUKSANVISNINGEN FÖR FRAMTIDA BRUK.**

Manual version - 15/05/2025

# Solcellspump 250XB



Läs noga igenom den här bruksanvisningen innan ni börjar använda pumpen och spara den för senare användning.

## Överblick

- Solcellspumpen lämpar sig väl för mindre dammar eller vattenkärll (minst 50 cm i Ø). En solcellspanel driver pumpen och laddar det externa batteriet genom att omvandla solljus till elektricitet.
- Solcellspumpen är beroende av solens strålar, därav så fungerar den bäst när solen visar sig mer, ca maj-september. Tackvare batteribackup kan den vara i drift även när det är lite molnigare dagar.
- LED-ring som sätts på fontänröret och dess skymningssensor gör att fontänen lysas upp underifrån när mörkret fallit.



## Innehåll

1. Solcellspanel
2. Externt batteri med styrenhet
3. Pump med LED-ring och kabel
3. Filterkåpa
4. Rotorlock
5. Rotor
6. Fontänset innehåller teleskoprör, Strålmunstycke och Vulkanmunstycken.
7. Fjärrkontroll

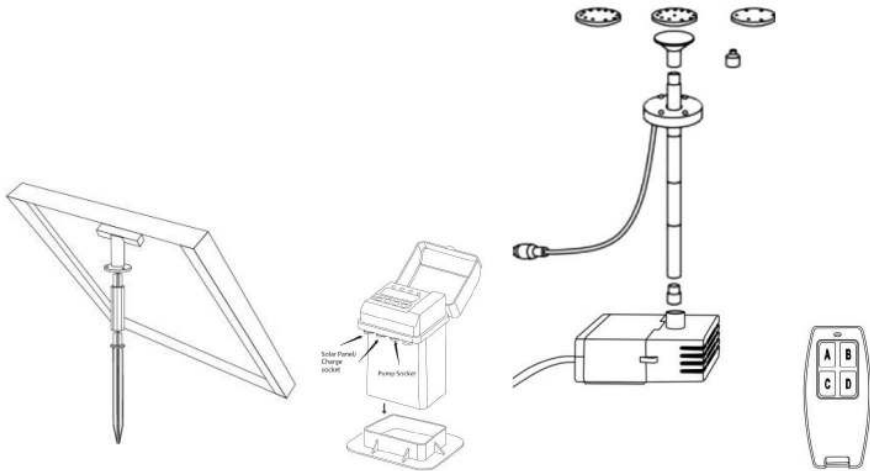
## Tekniska data

Art.nr	30122
Modell	Solcellspump 250XB
Solpanel	9V-5W
Driftspänning	7V-10,5V DC
Vattenflöde	Max 270 l/timme
Vattenlyft	Max 1,6 m
Vulkanmunstycken	3 styck
Strålmunstycke	1 styck
Kabellängd pump / led	5 m
Kabellängd solcellspanel	2 m
Batteri	7,4V-2AH
LED-lampor	Varmvit LED-lampa
Garanti	2 år



## Installation

- Packa upp alla delar försiktigt.
- Anslut jordspettet till baksidan av solcellpanelens ram.
- Anslut solcellspanelens kabel till det externa batteriet. Ladda batteriet innan pumpen tas i drift, genom att placeras solcellspanelen minst 8 timmar i solljus.
- Placera pumpen under vattnet, viktigt att se till att den är helt nedsänkt i vatten. Om fontänsettets rör är under vattenytan kan pumpen tex. placeras på en tegelsten för att komma i bättre höjdläge.
- Placera LED-ringen på fontänrörets övre del.
- Välj mellan de olika fontänmunstyckena för önskat utseende på fontänstrålarna. Placera valt fontänmunstycke överst på fontänröret.
- Anslut pumpens- och LED-ringens kablar till respektive uttaget på det externa batteriet.
- Solcellspumpen är nu klar att börja användas.



## Fontänhöjder (kan ställas in i 5 olika lägen):

- Vulkanmunstycke (3 st olika)  
Höjd mellan ca 25 -55 cm.  
Diameter mellan ca 60 -100 cm.
- Strålmunstycke (1 st):  
Höjd mellan ca 45 - 80 cm.

## Bruksanvisning

När solcellspumpen är installerad, placera solcellspanelen minst åtta timmar i direkt solljus för att ladda batteriet helt.

**OBS! LED-ringen styrs av en inbyggd skymningssensor.**

**Är pumpen i drift när det är mörkt så kommer LED-ringen att tändas.**

**Styr solcellspumpen via de 4:a knapparna på det externa batteriet:**

### L4:

- Startar/ Stänger av pumpen.
- Justerar flödet för pumpen i 5 olika lägen. Som då ger olika fontänhöjder beroende på hur många gånger man trycker på knappen efter pumpen startats.  
För att kontrollera batteristatusen, tryck på L4 knappen, lampan ovanför visar batteristatus (se nästa sidas tabell för mer info.)

### L3:

- Vid tryck på denna knapp efter att pumpen startats på L4:a så kommer pumpen vara i drift så länge det finns ström kvar på batteriet. Lampan ovanför lyser för att indikera att det läget är valt.




### L2:

- Timerfunktion som kan ställas in på 1-4 timmars drift/dygn.  
Pumpen kommer då att starta samma klockslag som inställningen gjordes, nästa dag osv, förutsatt att det finns batteri till pumpen.  
Tryck på L2 knappen för att börja ställa in timern.  
1 tryck på knappen, lampa vid L2 lyser med fast sken = 1 timmes drift är inställd.  
2 korta tryck på knappen, lampa vid L2 blinkar 2 gånger = 2 timmars drift.  
3 korta tryck på knappen, lampa vid L2 blinkar 3 gånger = 3 timmars drift.  
4 korta tryck på knappen, lampa vid L2 blinkar 4 gånger = 4 timmars drift.

### L1:

- Solen styr när pumpen är i drift. Tryck på knappen L1 och då lyser lampan ovanför den med grönt sken. Pumpen kommer att vara i drift så länge solen lyser på solcellspanelen.

## Batteri display:

Knapp	Indikatorlampa		Batteriestatus	Pumpens prestanda
Sol	L1	Grön fast	Visar inte batteristatus	Bas på solförhållanden
Timer	L2	1H: grön blinkning en gång 2H: grön blinkning två intervaller 3H: grön blinkning tre intervaller 4H: grön blinkning fyra intervaller	Visar inte batteristatus	1 timme/dag 2 timmar/dag 3 timmar/dag 4 timmar/dag
Batteri	L3	Grön fast	Visar inte batteristatus	Basera på batteriets skick
På/av	L4	Grön fast		Pumpen kan fungera 3 timmar med batteridrift.
		Gul fast		Pumpen kan fungera 2 timmar med batteridrift.
		Röd fast		Pumpen kan fungera 1 timme med batterikraft.
		Röd blinkning		Pumpen går inte.

Svensk



## Fjärrkontroll

Tryck först på L4-knappen på externa batterilådan så tänds L4-lampan. Sedan kan du börja fjärrstyra.

- Tryck på "A" på fjärrkontrollen för att gå in i solcellsläge. (Lampa vid L1 tänds.)
- Tryck på "B" för att gå in i 1-4 timmars timerläge. (Lampa vid L2 tänds.)  
Tryck sedan snabbt tex. 2 ggr för att ställa in timer på 2 timmars drift.  
Lampa vid L2 på externa batteriet kommer då blinka snabbt 2ggr i följd.
- Tryck på "C" för att Starta / Stänga av pumpen. (Lampa vid L3 tänds.)
- Tryck på "D" för att justera vattenflödet i 5 olika lägen. (Lampa vid L4 tänds.)

Förvara fjärrkontrollen utom räckhåll för barn eftersom den innehåller ett knappbatteri.

## Viktigt

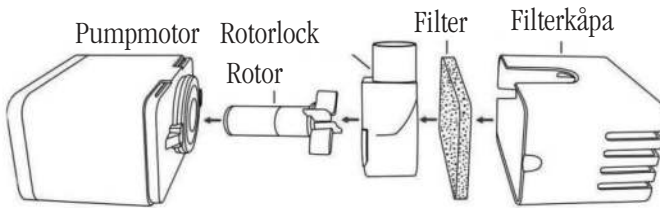
- All ändring av själva produkten eller ändring av komponenterna är förbjuden.
- Anslut inte pumpen till någon annan strömkälla än den som medföljer.
- Använd endast i sötvatten (aldrig över 45°C), håll särskilt borta från brandfarliga vätskor.
- Gör ingen åverkan på solpanelen.
- Låt inte pumpen gå torr.



## Underhåll och skötsel

Om pumpen efter en tid börjar tappa kraft eller slutar fungera, stäng av och rengör den.

- Placera din nagel eller liknande i skarven mellan filterkåpa och pumpmotorn. Dra av filterkåpan. Tvätta av filter och filterkåpa med vatten.
- Dra rotorlocker rakt ut för att komma åt att rengöra rotor och rotorbrunn med lite vatten.
- Solcellspanelen bör endast rengöras med en fuktig mjuk trasa.



## Vid problem

Pumpen fungerar inte trots att solcellspanelen är i fullt solljus.

1. Ingen anslutning till solcellspanelen – kontrollera kabeln till det externa batteriet.
2. Rotorn är blockerad – för att rengöra pumpen, ta bort filterkåpan, filtret och rotorlocket. Rengör rotorn och rotorbrunnen med en liten borste och vatten.
3. Pumpen fungerar men det kommer inget vatten genom fontänmunstycke / slang. Rengör fontännrör/fontänmunstycke/slang, så ingen smuts sitter och blockerar.

## Vinterförvaring



Pumpen skall alltid tas in på hösten. Rengör alla delar och torka av dem. Placera sedan dem luftigt och frostfritt.

## Garanti



Pump, LED-ring och solcellspanel omfattas av en garanti på 2 år från inköpsdatum. Kvitto gäller som garanti och skall alltid kunna uppvisas vid garantianspråk. Vi avgör om produkter skall repareras eller bytas ut. Garantin gäller inte normalt slitage och omfattar inte förslitningsdelar som t.ex. rotor.

Rotorn är en förbrukningsartikel och omfattas inte av garantin.

**Obs! Om ingrepp gjorts i produktens elektriska delar eller kablar kortats bortfaller garantin.**

# Solcellspump 250XB

## Bruksanvisning



### Avfallshantering

En defekt pump får inte slängas bland ordinarie hushållssopor utan skall lämnas in på en av kommunen bestämd plats för elmateriel tex en miljöstation. Pondteam är med i elkretsen för återvinning av elavfall och REPA för återvinning av emballage.

Pondteam® är ett registrerat varumärke. Andra varumärken som används i manualen eller på hemsidan tillhör respektive företag. Vi förbehåller oss rätten att ändra produkter, specifikationer, appar och rekommendationer.

## Pondteam AB

Kantyxegatan 25 L - 213 76 Malmö - Sverige • [www.pondteam.com](http://www.pondteam.com)

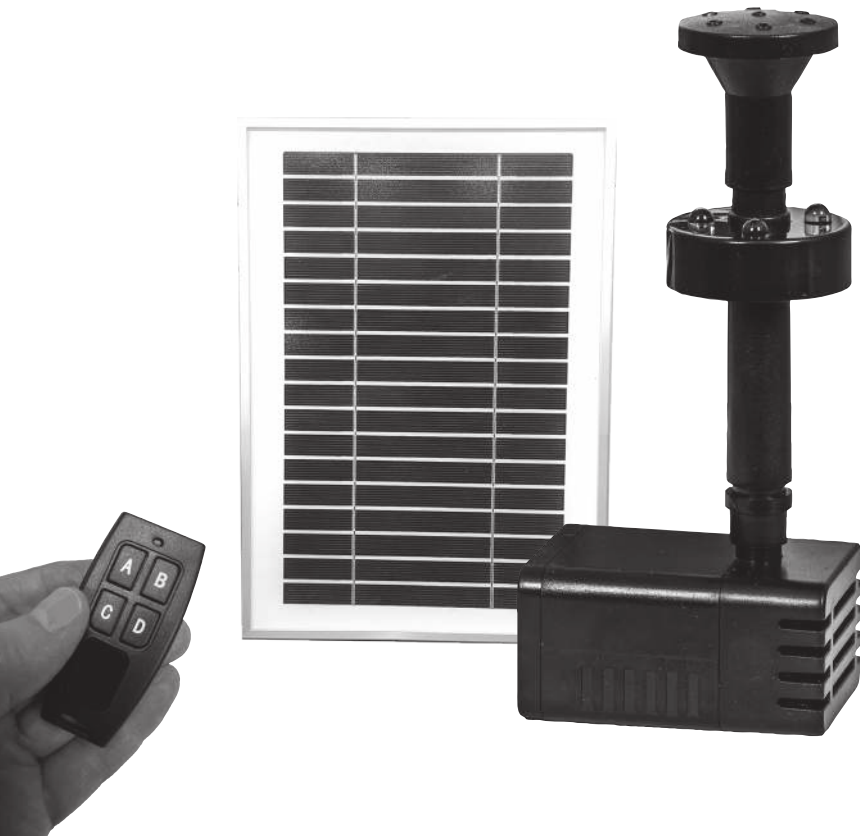
Mail [info@pondteam.com](mailto:info@pondteam.com)

Reservation för tryckfel - Copyright Pondteam AB - 15/05/2025



# Solcellepumpe 250XB

## Brugsanvisning



**VIGTIGT:** Læs venligst denne brugsanvisning grundigt før anvendelse af produktet. Gem brugsanvisningen til fremtidig brug.

# Solcellepumpen 250XB



Læs denne brugsanvisning omhyggeligt, før du begynder at bruge pumpen og gem den til senere brug.

## Oversigt

- Solcellepumpen er designet til springvand, dam eller vandreservoir. Et solcellepanel driver pumpen, og oplader batteriet ved at omdanne sollys til elektricitet.
- Pumpen kan bruges næsten når som helst: i stærkt eller svagt sollys, men også når det er overskyet.
- Pumpen er designet med LED lys, og efter mørkets frembrud vil fontænen automatisk blive belyst.



## Indhold

1. Solcellepanel
2. Batteriboks
3. Pumpe med LED-ring og kabel
3. Filterkappe
4. Rotordæksel
5. Rotor
6. Fontænesæt bestående af forlængerrør og dyser
7. Fjernbetjening

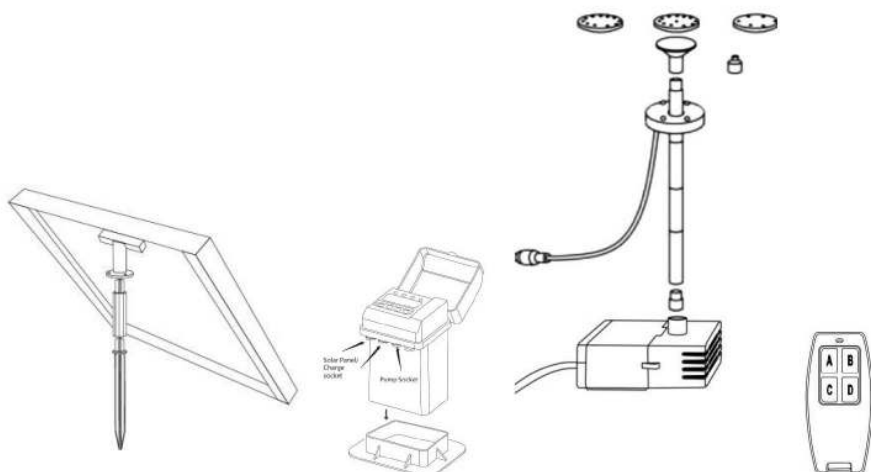
## Tekniske data

Art.nr	30122
Model	Solcellepumpen 250XB
Solcellepanel	9V-5W
Driftsspænding	7V-10,5V DC
Flow max.	Max 270 LPH
Vandløft max.	Max 1,6 m
Vulkandyse	3 stk
Dyse (stråle)	1 stk
Kabellængde pumpe/LED	5 m
Kabellængde panel	2 m
Batteri	7,4V-2AH
LED-lys	Varmt hvidt LED-lys
Garanti	2 år



## Montering

- Pak forsigtigt alle dele ud.
- Sæt jordspyddet på bagsiden af solcellepanelets ramme.
- Tilslut solcellepanelet til kontrolhuset. Efter monteringen skal kontrolboksen oplade mindst otte timer i direkte sollys for at oplade batteriet helt.
- Placer pumpen under vand - sørg for at den er helt nedsænket. Hvis fontænerøret er for langt fra vandoverfladen, kan pumpen hæves ved hjælp af sten, mursten el. lign.
- Vælg en passende dyse, og tilslut fontænedele og LED lys som diagram.
- Tilslut pumpens og LED lysets ledninger til stikket på kontrolhuset.
- Solcellepumpen er nu klar til brug.



## Fontænehøjder (kan indstilles i 5 forskellige positioner):

- Vulkandyser (3 forskellige)  
Højde mellem ca. 25 - 55 cm.  
Diameter mellem ca. 60-100 cm.
- Stråledyse (1 stk.):  
Højde mellem ca. 45 - 80 cm.

## Brugsanvisning

Efter monteringen skal kontrolboksen oplade mindst otte timer i direkte sollys for at oplade batteriet helt.

**OBS! LED-ringen styres af en indbygget skumringsensor. Hvis pumpen kører når det er mørkt lyser LED-ringen.**

**Styr solcellepumpen via de 4 knapper på det eksterne batteri:**

### L4:

- Starter/stopper pumpen.
- Justerer pumpens flow i 5 forskellige positioner/springvandshøjder alt efter hvor mange gange man trykker på knappen efter pumpen er startet.  
For at kontrollere batteristatus tryk på L4-knappen. Lyset ovenfor viser batteristatus (se tabellen på næste side for mere info).

### L3:

- Pumpen er i drift, så længe der er strøm på batteriet. Når du trykker på denne knap efter at pumpen er startet på L4, vil pumpen være i drift, så længe der er strøm på batteri. Lyset ovenfor vil lyse for at angive, at tilstanden er valgt.



### L2:

- Timerfunktion der kan indstilles til 1-4 timers drift/dag.  
Pumpen vil så starte samtidig med indstillingen næste dag osv. forudsat, at der er strøm på batteriet til pumpen.  
Tryk på L2-knappen for at begynde at indstille timeren.  
Tryk 1 gang på knappen, lampen ved L2 lyser konstant = 1 times drift.  
2 korte tryk på knappen, lys ved L2 blinker 2 gange = 2 timers drift.  
3 korte tryk på knappen, lys ved L2 blinker 3 gange = 3 timers drift.  
4 korte tryk på knappen, lampe ved L2 blinker 4 gange = 4 timers drift.

### L1:

- Solen styrer, hvornår pumpen er i drift. Tryk på L1-knappen, og lyset over den lyser grønt. Pumpen vil fungere, så længe solen skinner på solpanelet.

## Batteri display:

Knap	Kontrollampe		Batteristatus	Pumpens ydeevne
Solar	L1	Grøn	Viser ikke batteristatus	Afhænger af vejret
Timer	L2	1H: grønt blink 2H: grønt blink to gange interval 3H: grønt blink tre interval 4H: grønt blink fire interval	Viser ikke batteristatus	1 t/dag 2 t/dag 3 t/dag 4 t/dag
Batteri	L3	Grøn	Viser ikke batteristatus	Afhænger af batteriets tilstand
Til/Fra	L4	Grøn		Pumpen kan køre ca. 3 timer på batteri.
		Gul		Pumpen kan køre ca. 2 timer på batteri.
		Rød		Pumpen kan køre ca. 1 time på batteri.
		Rød blink		Pumpen kan ikke køre.



## Sådan benyttes fjernbetjeningen

Efter et tryk på L4-knappen på batteriboksen tændes L4-lyset, og fjernbetjeningen kan nu benyttes.

- Tryk på "A" knappen for at gå i solcelletilstand. (Lampen ved L1 lyser.)
- Tryk på "B" knappen for at gå i 1-4 timers timertilstand. (Lampen ved L2 lyser.)
- Tryk på "C" ON/OFF, knappen for at gå i batteritilstand. (Lampen ved L3 lyser.)
- Tryk på "D" knappen for at regulere flowet. (Lampen ved L4 lyser.)

Opbevar fjernbetjeningen utilgængeligt for børn, da den indeholder et knapbatteri.

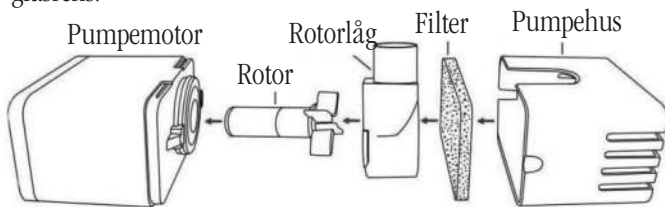
## Advarsler

- Enhver ændring af selve produktet eller ændring af komponenterne er forbudt.
- Tilslut ikke pumpen til nogen anden strømkilde end den medfølgende.
- Må kun benyttes i ferskvand (aldrig over 45 °C), og hold den væk fra brændbare væsker.
- Undgå slag eller stød som kan beskadige solcellepanelet
- Pumpen må ikke løbe tør.



## Rengøring og vedligeholdelse

- Hvis pumpen efter et stykke tid begynder at miste strøm, giver mindre flow eller stopper med at køre, skal den renses. Placer din negl eller lignende i samlingen mellem pumpehus og pumpemotor.  
Træk pumpehuset af. Vask filteret og pumpehus med vand.
- Træk rotorlåget lige ud for at få adgang til at rengøre rotoren og rotorbrønden med lidt vand.
- Solcellepanelet må kun rengøres med en blød klud og evt. et passende middel til glasrens.



## Problemløsning

1. Pumpen fungerer ikke, selvom solcellepanelet er i fuldt sollys:
  - Ingen forbindelse til solcellepanelet – tjek forbindelsen til panelet.
  - Rotoren er blokeret – for at rengøre pumpen skal du fjerne frontpladen og rotoren med en lille børste eller vand for at fjerne snavs.
2. Pumpen fungerer, men der løber ikke vand gennem fontænerøret/dysen:  
Rens/skyl røret, dysen og filteret.

## Vinteropbevaring



Beskyt pumpen mod at fryse til. Hvis den anvendes udendørs skal den om efteråret tages op, rengøres og renses for kalk o. lign. Herefter kan den placeres i et frostfrit rum til næste sæsson.

## Garanti



Denne pumpe er dækket af en 24 måneders garanti mod produktions- og materialefejl, gældende fra købsdatoen. I tilfælde af reklamation skal pumpen og solpanelet indsendes til os gennem Deres forhandler bilagt dateret kopi af købsnotaen, der gælder som garantibevis. I garantiperioden reparerer eller udskifter vi de defekte dele (vort valg) med originale reservedele uden beregning. Garantien gælder ikke normalt slid eller skader, der er opstået som følge af misligholdelse, forkert brug og/eller negligering af anførte betjeningsvejledning. Rotoren er en sliddel og er ikke dækket af garantien.

**Ved afkortning af kabler og uautoriseret indgreb i pumpen bortfalder enhver garanti.**

# Pondteam®

www.pondteam.com

## Solcellepumpe 250XB

### Brugsanvisning



#### Affaldshåndtering

En defekt pumpe må ikke lægges i den normale dagrenovation, men skal indleveres på en af hjemkommunens genbrugspladser for el-materiel, f.eks. en miljøstation.

Pondteam® er et registreret varemærke. Andre varemærker anvendt i denne manual, på vor hjemmeside eller i vore kataloger tilhører de respektive ejere. Vi forbeholder os retten til at ændre produkter, specifikationer, App's og anbefalinger uden varsel.

#### Pondteam AB

Kantyxegatan 25 L - 213 76 Malmö - Sweden • www.pondteam.com

Mail info@pondteam.com



Reservation för tryckfel / Med forbehold for trykfejl - Copyright Pondteam AB - 15/05/2025