

Brugsanvisning / Bruksanvisning

Skimmer 4000



Pondteam[®]

www.pondteam.com

DANSK

Brugsanvisning Skimmer 4000

Læs denne brugsanvisning nøje igennem inden skimmeren tages i brug.

Da vi hele tiden forbedrer og videreudvikler vore produkter kan tilbehør mm afvige fra billeder på emballage og i brugsanvisning.

Vi anbefaler, at De tjekker vor hjemmeside www.pondteam.com for de senest opdaterede manualer.

Anvendelse



Urenheder på overfladen er en af hovedårsagerne til alger og dårlig vandkvalitet. Med Skimmer 4000 får du ikke bare mere klart vand men også en bedre iltning og stabil temperaturfordeling i bassinet. Skimmeren flyder på vandoverfladen med en pumpe monteret på undersiden. Pumpen trækker overfladevandet gennem filterkurven, hvor urenheder som f.eks. andemad tilbageholdes og let kan fjernes. Eftersom skimmeren flyder er den uafhængig af bundforholdene og behøver kun en dybde på 35 cm for at virke. Skimmerkurven kan løbe tør så skimmeren løfter sig. Dette kan modvirkes med en sten på 2-300 g. i kurven.

Indhold



1. Flydering
2. Opsamlingskurv
3. Flydelegemer (3 stk)
4. Skimmerkar
5. Pumpe med rotor, o-ring, rotordæksel, regulator, filterdæksel, udløbsvinkel og 10 meter kabel
6. Bunddæksel

Tekniske data

Max flow	4000 l/t
Strømforbrug	60 Watt
Spænding	230V/50 Hz
Min. Dybde	35 cm
Max bassin	40 m ²

Montering



Skimmeren leveres samlet i emballagen, det eneste man skal gøre er at montere de tre flydelegemer i de dertil indrettede beslag. Skimmerkurven kan løbe tør så skimmeren løfter sig.

Dette kan modvirkes med en sten på 2-300 g. i kurven. Skimmeren placeres på et passende sted, hvor det er let at komme til at tømme kurven.

Sikkerhedsforeskrif er



De elektriske installationer skal være i overensstemmelse med gældende forskrifter. Er du det mindste i tvivl, skal du rådføre dig med en autoriseret elektriker.

Inden du tager skimmeren i brug, skal du forvise dig om, at kabel og stik ingen synlige skader har.

Spændingen på typeskiltet skal stemme overens med din lokale strømforsyning.

Pumpen skal tilsluttes dit el-net via et HFI eller HPFI relæ med en brudstyrke må max 30 mA.

El-udtaget skal være beskyttet mod vand og fugt og skal være placeret mindst 2 meter fra nærmeste vandkant. Sørg også for at fugt/vand ikke kan løbe langs ledningen ind i stikket.

Inden du påbegynder nogen form for arbejde med skimmeren skal der slukkes for kontakten og stikket skal trækkes ud af stikkontakten.

Af sikkerhedsgrunde må skimmerens pumpe udelukkende repareres af leverandøren. Alle uautoriserede indgreb i pumpen medfører bortfald af enhver garanti (dette gælder ikke almindelig vedligeholdelse som anført i denne brugsanvisning).

Skimmeren må ikke anvendes af børn eller personer der ikke forstår anvendelsen af den.

Skimmeren må aldrig løftes eller bæres i kablet.

Kablet må ikke afkortes. Dette medfører bortfald af enhver garanti.

Vedligeholdelse



Bortset fra periodisk tømning af kurven efter behov er Skimmer 4000 i høj grad fri for vedligeholdelse, dog kan det fra tid til anden være nødvendigt at rense / udskifte rotoren, der er en sliddel.



1. Skimmeren tages op af vandet uden at løfte i kablet.

2. Fjern flydekar og opsamlingskurv.
3. Vend bunden i vejret på skimmeren og tryk de tre paler ind for at løsne bunddækslet.
4. Man kan nu komme til pumpen og den trækkes forsigtigt af skimmerbeholderen.
5. Rotorlåget drejes $\frac{1}{4}$ omgang mod uret og trækkes af pumpen.
6. Rotoren kan nu udtages og renses eller udskiftes. Hvis der er kalk belægninger på rotoren kan disse fjernes med et bad i et afkalkningsmiddel eller fortyndet eddikesyre.
7. Når rotoren er udskiftet/renset sættes den igen i rotorbrøndens bøsning og rotorlåget skubbes på plads. Drej det derefter $\frac{1}{4}$ omgang med uret til det sidder fast.
8. Pumpen monteres nu på skimmerkaret, sørg for at udløbsstudsens sidder på det brede stykke af skimmerkarets bundplade (se foto side 6).
9. Nu kan bunddækslet monteres så de 3 paler griber ned i de til hørende slidser.
10. Monter derefter opsamlingskurv og flydekar og skimmeren er igen klar til brug.

Vinteropbevaring



Skimmeren skal beskyttes mod frost. Inden vinter tages skimmeren op af bassinet og rengøres omhyggeligt. Læg derefter pumpen i en spand vand og stil denne i et frostfrit rum. Dette beskytter lejer og pakninger mod at tørre ind. Hvis pumpen opbevares tørt er der yderligere fare for rustdannelse på rotor og i rotorbrønden, hvis denne ikke er helt tør.

Garanti



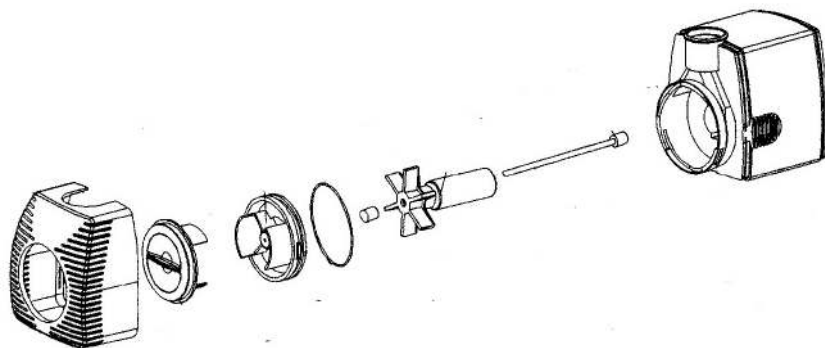
Denne skimmer er dækket af en 2 års garanti mod produktions- og materialefejl, gældende fra købsdatoen. Nota med dato gælder som garantibevis og kopi af denne skal medsendes skimmeren i tilfælde af reklamation. I garantiperioden reparerer eller udskifter vi de defekte dele (vort valg) med originale reservedele uden beregning. Garantien gælder ikke normalt slid eller skader, der er opstået som følge af misligholdelse, forkert brug og/eller negligering af anførte betjeningsvejledning.

Afkortning af kablet er ikke tilladt og medfører bortfald af enhver garanti.

Affaldshåndtering



En defekt pumpe må ikke lægges i den normale dagrenovation, men skal indleveres på en af hjemkommunens genbrugspladser for el-materiel, f.eks. en miljøstation.





Flydering / Flytring



Opsamlingskurv / Filterkorg



Skimmerbeholder /
Skimmerbehållare



Bunddæksel / Bottenplatta



Bundplade med placering
af udløbsrøret fra pumpen.
Bottenplatta med placering
av pumpens utloppsadapt-
er



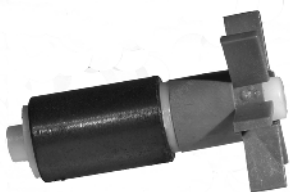
Bundrist / Galler



Pumpe / Pump



Udløbsrør / Utloppsadapter.



Rotor
Artnr. 30816



Rotorlåg /
Rotorlock



Flydeponter / Flytponter

Svenska

Bruksanvisning Skimmer 4000

Läs den här bruksanvisningen noggrant innan du använder pumpen. Då vi kontinuerligt förbättrar och utvecklar våra produkter, kan tillbehör m.m. skilja sig från bilderna på förpackningarna och bruksanvisningarna. Vi rekommenderar att Ni tittar på vår hemsida för att se de senaste uppdaterade bruksanvisningarna.

Användning



Skräp på vattenytan är en av huvudanledningarna till alger och dålig vattenkvalité. Med skimmer 4000 får du inte bara ett klarare vatten utan också en bättre syresättning och stabilare vattentemperatur i dammen. Skimmern flyter på vattenytan med en pump som är monterad på undersidan nere i vattnet. Pumpen suger ytvattnet genom filterkorgen där småskräp och ex.vis andmat fastnar och lätt kan avlägsnas. Då skimmern är flytande behöver du inte ta hänsyn till dammen olika djup då den bara behöver 35 cm vattendjup. Skimmerkorgen kan ibland gå torr så skimmern lyfter sig. Du motverkar det med en tyngd i korgen. Ex.vis en sten på ca. 2-3 hg.

Innehåll



1. Flytring
2. Filterkorg
3. Flytpontoner (3st) (3 stk)
4. Skimmerbehållare
5. Pump med rotor, o-ring, rotorlock, regulator och filterkåpa
6. Bottenplatta

Tekniska data

Max flöde	4000 l/t
Energiförbrukning	60 Watt
Spänning	230V/50 Hz
Min djup	35 cm
Max dammstorlek	40 m ²

Montering



Skimmern levereras monterad. Du behöver bara montera de tre flytpontonerna i de passande beslagen. Det kan förekomma att skimmern flyter upp över vattenytan. Om detta inträffar placera

en sten på ca 2-3 hg, i botten på filterkorgen. Skimmern placeras så du lätt kommer åt den i dammen för att tömma filterkorgen.

Säkerhetsföreskrifter



Skimmern får bara användas till trädgårdsdammar, och liknande.

De elektriska installationerna måste överensstämma med gällande föreskrifter. Är du det minsta tveksam skall en auktoriserad elektriker rådfrågas.

Innan du använder pumpen förvissa dig om att kabel och kontakt inte har några synliga skador.

Spänningen i det lokala elnätet skall överensstämma med vad som står på typskylten. Pumpen skall alltid anslutas över en jordfelsbrytare på högst 30 mA.

Elanslutningen skall skyddas mot fukt och placeras minst 2 meter från dammen. Kontakten får inte utsättas för fukt.

Innan du utför något arbete i dammen skall pumpen kopplas från elnätet genom att du drar ur kontakten.

Av säkerhetsskäl får skimmern bara repareras av leverantören. Alla obehöriga ingrepp i pumpen gör att garantin bortfaller.

Skimmern skall aldrig bäras eller hängas i elkabeln. Elkabeln får inte kortas eller modifieras.

Skimmern får inte användas av barn eller personer som inte förstår handhavandet.

Skötsel



Bortsett från att regelbundet tömma filterkorgen behövs ingen särskild skötsel. Det kan dock ibland vara nödvändigt att rengöra/skifta rotern som är en förslitningsdetalj.



1. Tag upp skimmern utan att lyfta den i kabeln. Ta bort flytringen och filterkorgen.
2. Vänd den så du kommer åt botten och tryck in de tre clipsen för att lossa bottengallret.

3. Du kommer nu åt pumpen. Dra den försiktigt mot dig så den lossnar från skimmerbehållaren.
4. Rotorlocket vrids 1/4 varv motsols och lossas från pumpen.
5. Rotorn kan nu dras ur och rengöras/skiftas. Finns det kalkbeläggningar kan de tas bort genom att du lägger rotorn i lite avkalkningsmedel eller utspädd ättiksyra.
6. När rotorn skall monteras tillbaka sätts den i gummibussningen nere i rotorbrunnen och rotorlocket skruvas ¼ medsols så det sitter fast.
7. Pumpen monteras nu tillbaka på skimmerbehållaren. Var noga med att utloppsadaptern sitter vid det breda stället på skimmerbehållarens bottenplatta. (se foto sida 6)

Nu kan bottenplattan monteras så de tre clipsen griper tag i de tillhörande slitsarna.

Sätt därefter tillbaka filterkorgen och flytringen och skimmern är klar att använda.

Vinter



Skimmern skall skyddas mot frost. Innan isen lägger sig tas skimmern upp och rengöres ordentligt. Lägg gärna pumpen i en hink vatten då detta gör att lager och packningar inte torkar ur. Förvaras pumpen torrt är det viktigt att den torkas ut ordentligt.

Garanti



Den här skimmern täcks av en 2 års garanti mot produktions- och materialfel. Garantin gäller inte mot handhavandefel, kalk, frost eller felaktigt bruk.

Inköpskvittot gäller som garantisedel. Vid garantireklamation skall inköpskvittot eller kopia medfölja. Under garantiperioden repareras eller byts pumpen ut. (Vårt val).

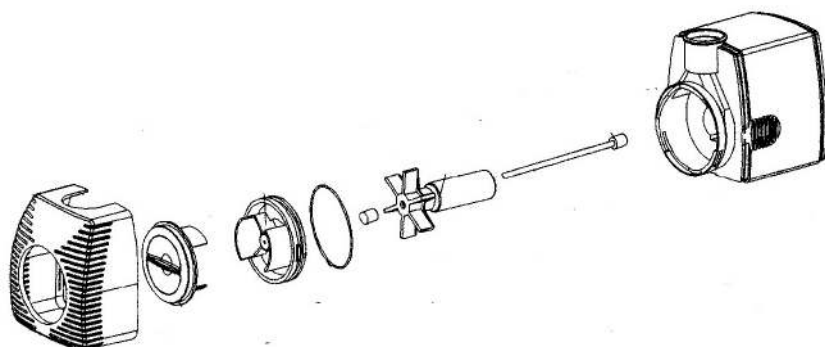
OBS: Rotorn är en förslitningdetalj och omfattas ej av garantin. Garantin gäller endast pumpen men inga följdskador. Garantin gäller utöver konsumentköplagen och är ett frivilligt åtagande från leverantören.

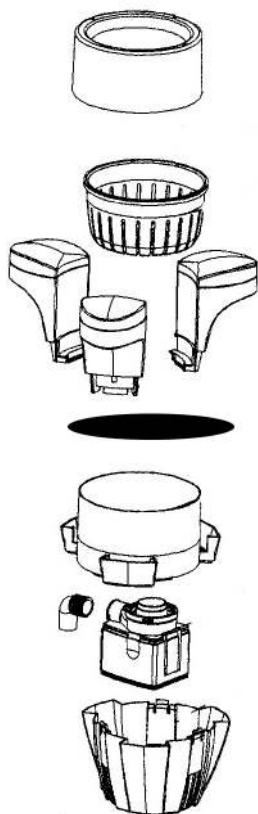
Garantin bortfaller om elkabeln kortas eller ingrepp görs i pumpens elektriska delar.

Avfallshantering:



En defekt skimmer får inte slängas bland ordinarie hushållssopor utan skall lämnas in på en av kommunen bestämd plats för elmateriel t.ex en miljöstation. Pondteam är med i elkretsen för återvinning av elavfall och REPA för återvinning av emballage





Pondteam®

Mossvägen 17

S-232 37 Arlöv

SE: Tlf. 0046 (0)40-462112

DK Tlf. 0045 44669909

SE: Fax 0046 (0)40-462114

DK Fax 0045 44669919

Mail info@pondteam.se

Mail info@pondteam.dk

Manual version 20190711