



PONDLINK®
BY PONDTEAM INTERNATIONAL

System Feeder för Pondlink WIFI filter

Bruksanvisning



Svensk

VIKTIGT: LÄS NOGA IGENOM BRUKSANVISNINGEN INNAN DU ANVÄNDER DEN HÄR PRODUKTEN. SPARA BRUKSANVISNINGEN FÖR FRAMTIDA BRUK.

Manual version - 26/02/2019

Pondlink System Feeder för Pondlink WIFI filter

Foderautomat lämplig för medel till stora dammar.

Pondlink system foderautomat kan helt integreras med Pondlink WIFI filter och enkelt programmeras med Pondlinks mobilapp.

Fodret kastas ut i en vinkel på 120 grader. Med inställbar kraft och tid.

Foderautomaten är för pellets mellan 3-10 mm. Ej sticks, flingor eller foder av annan form.

Pondlink System Feeder har en extra kraftig motor och extra bottenventilation för att hindra blockering.

Spett medföljer för stadig förankring vid dammkanten som gör den lätt att dölja i jämförelse med andra foderautomater.

Pondlink System Feeder är idealisk för Koi och annan fisk, där en kraftig utfodring garanterar fiskarnas tillväxt. Den är också idealisk till utfodring under semestertider



Ett Pondlink WIFI filter är nödvändigt för att använda den här foderautomaten. (eller annan extern timer).

Vi rekommenderar att ni regelbundet kontrollerar på vår hemsida efter nya bruksanvisningar och information. www.pondlink.com



Säkerhetsföreskrifter

Låt aldrig foderautomaten sänkas under vatten.

Den här produkten får inte användas av barn och personer under 16 år. Ej heller av personer som inte förstår instruktionerna och användning av produkten.

Undvik direkt solljus.

Skötsel

Inget speciellt underhåll behövs men beroende på typ av foder du använder kan det orsaka en del damm. Vid behov torkar du av den med en mjuk trasa och avlägsnar småsmulor och damm. - Behållaren kan enkelt bortmonteras. Vill du rengöra behållaren med vatten måste den avlägsnas från nederdelen. Förvissa dig att allt är torrt innan den monteras tillbaka. Vatten kan förstöra motorn och elektroniken.

Vinterförvaring:

Produkten skall tömmas, rengöras och förvaras torrt och frostfritt.

Justera för utvalt foder

Utkastningsdistansen och fodermängden beror på typen av foder, pelletsstorleken och vikten.

Utkastningsdistans

Beroende på storleken av dammen kan motorn ställas i tre olika lägen.

Exempelvis har 6 mm Koifoder följande utkastningslängd:

Låg (60%): 1 m

Medium (80%): 2 m

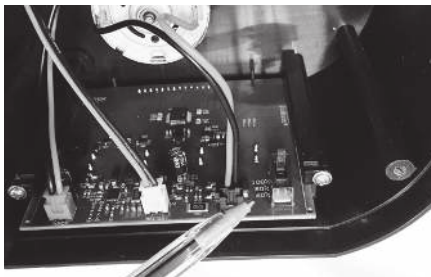
Långt (100%): 3 m



1. Var säker på att du arbetar på ett torrt underlag.



2. Öppna bottenplattan genom att skruva bort de tre skruvarna.



3. Sätt switchen på kretskortet i läge lågt(60%), medium(80%) eller långt(100%).



4. Anslut foderautomaten till sockel B.

5. Anslut strömkabeln och kontrollera att utkastningslängden är lagom.

6. Testa med foder och ändra switchen så du får bästa läge.



Fodermängd

Mängden foder bestäms av hur många sekunder driften sätts på (från start till stopp).

1. Sätt timerns första start/stopp två minuter framåt (följ anvisningarna längre ner).
2. Håll en plastpåse framför utkastet och kontrollera mängden efter matningen.
3. Justera tiden (start/stopp) till lagom mängd foder genom att repetera steg 1-2.
Börja med 5 sekunder!

Ställa in timern

1. Ditt Pondlinkfilter måste vara i driftläge enligt bruksanvisningen.
2. Öppna din Pondlink app på din telefon. Vänta några sekunder så appen hinner uppdatera databasen.



3. Välj ditt Pondlink filter och därefter sockel B där foderautomaten är inkopplad.

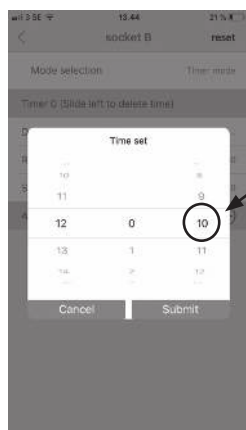
4. Välj timerläge och tryck "sänd" Om det finns gamla timerinställningar tryck "reset" och "Ja".

5. Tryck "+" för att lägga till timers och "sänd".

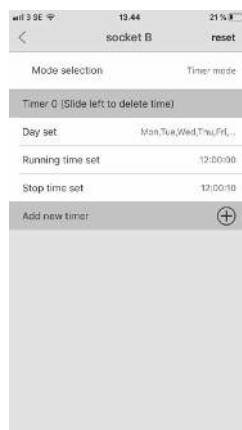


6. Välj dagar och tryck "<" därefter ställer du in Start/Stopp dagar.

Förvissa dig om att det bara är sekunder (sista siffran/siffrorna till höger) för att inte mata för mycket. Tryck "+" för att lägga till ytterligare timers.



7. När du är klar tryck <





Garanti

Produkten har en garanti på två år efter inköpsdatum under förutsättning den används i normal drift.

Garantin gäller inte om den använts felaktigt, normalt underhåll inte utförts eller produkten skadats av misstag. Om garantin används byts produkten ut eller repareras kostnadsfritt.

Garantin gäller bara produkten. Inga andra kostnader täcks. Garantin kan inte överlåtas och påverkar inte konsumentköplagen.

Tillverkaren eller återförsäljaren kan inte hållas ansvarig för följdskador orsakade av felaktiga komponenter, service eller andra orsaker.

Vid alla garantianspråk måste ett kvitto kunna visas. Pondteam International, partners och återförsäljare kan inte hållas ansvarig för följdskador av till exempel förlorade fiskar, växter eller annan egendom pga av fel på produkten.

Installation eller användning utom vår rekommendation eller vad som är skrivet i manualen gör att garantin bortfaller.

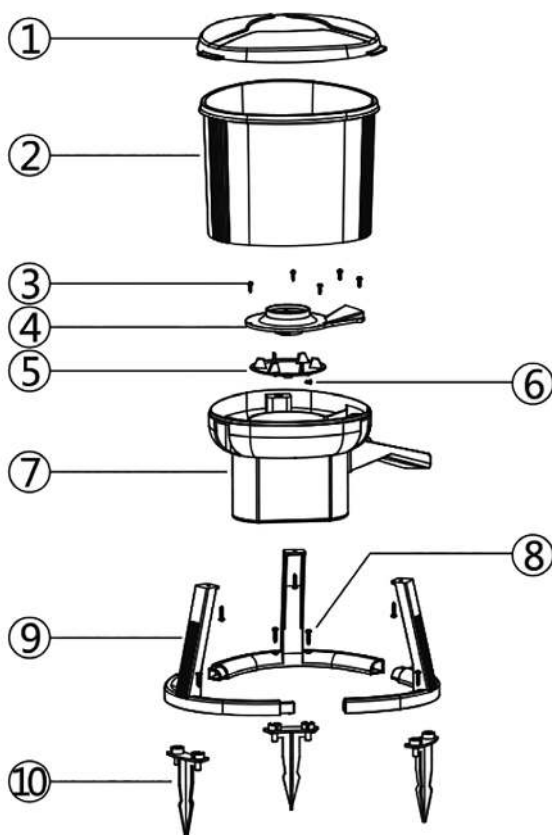
Tekniska data

Behållarstorlek: 6 liter

Matning/dag: 1-6 ggr

Storlek: 37x31x40 cm.





Delar

- | | |
|-----------------------------|----------------------|
| 1. Behållarlock | 6. Skruv för rotor |
| 2. Behållare | 7. Nederdel |
| 3. Skruvar till rotorlocket | 8. Skruvar för foten |
| 4. Rotorlock | 9. Fot |
| 5. Rotor | 10. Fixeringsspett |

System Feeder

för Pondlink WIFI filter

Bruksanvisning



www.pondlink.com

Pondteam International AB
Mossvägen 17 - 23237 Arlöv - Sverige
www.pondteam.com

Copyright Pondteam International AB - 26/02/2019

Pondlink® och Pondteam® är registrerade varumärken. Andra varumärken i den här bruksanvisningen, kataloger eller på vår hemsida är respektive varumärkesägares egendom.

Vi förbehåller oss rätten att ändra specifikationer, appen och rekommendationer utan förhandsinformation. Pondlinks filter är skyddade av registrerade design, patent. Framtida patent väntar.



Avfallsinstruktioner

En defekt produkt får inte slängas bland vanliga sopor utan skall lämnas på en återvinningsstation för elektriska produkter.



PONDLINK®
BY PONDTEAM INTERNATIONAL

System Feeder

Til Pondlink WIFI Filter

Brugsanvisning



Dansk

VIGTIGT: Læs venligst denne brugsanvisning grundigt før anvendelse af produktet. Gem brugsanvisningen til fremtidigt brug.

Manual version - 26/02/2019

Pondlink System Feeder med digital timer

Pondlink System Feeder er eget til mellemstore og store havedamme.

Pondlink System foderautomat skal tilsluttes et Pondlink WIFI-filter og kan nemt programmeres fra Pondlink App'en.

Enheden kan programmeres til at fordele foder ud i havedammen på valgte tidspunkter i løbet af dagen.

Foderet bliver kastet ud i en 120-graders vinkel, med mulighed for at regulere distancen og hvor lang tid foderet skal fordeles.

Foderautomaten er lavet til at bruge pellets fra 3-10 mm. Vi anbefaler ikke at bruge sticks, flager eller andre former af fiskefoder.

Pondlinks foderautomat er specielt designet med en stærk motor og ekstra bundventilation over rotoren for at forhindre tilstopning.

Pløkker er inkluderet, hvilket gør det nemt at placere og fastgøre fodermaskinen ved kanten af havedammen, hvor den er nem af skjule sammenlignet med andre foderautomater.

Pondlink auto foderautomat er ideel til koi damme, hvor der er behov for større mængder af foder, og hvor fiskene fodres ofte i løbet af dagen for at optimal vækst. Den også ideel til fodring under ferie.



Et Pondlink WIFI-filter er påkrævet for brug af denne foderautomat (eller en anden ekstern timer).

Vi anbefaler at De regelmæssigt kontrollerer vor hjemmeside efter nye brugsanvisninger og information - www.pondlik.com



Sikkerhedsforskrifter

Foderautomaten må ikke nedsænkes i vand.

Foderautomaten må ikke anvendes af børn eller personer, der ikke forstår anvendelsen af den.

Undgå direkte sollys.

Vedligeholdelse

Normalt er vedligeholdelse ikke påkrævet. Men afhængigt af fodertypen du bruger, kan fodringen skabe lidt støv.

Hvis det bliver nødvendigt, skal du bruge en tør klud til at fjerne det – Fodermaskinen er let at adskille ad.

For at rense foderbeholderen med vand, skal du afmontere underdelen (motordelen) først. Sørg for, at alt er tørt, før du samler den igen, da vand vil beskadige motor og elektronik.

Vinteropbevaring

Før vinteren skal foderautomaten tømmes, rengøres og så opbevares indendørs på et godt ventileret og frostfrit sted.

Indstilling til foretrukne fodertype

Afstanden og mængden af mad varierer afhængig af typen, pille-størrelsen og vægten af foderet

Afstand

Afhængigt af størrelsen af din dam kan du indstille foderautomaten til 3 forskellige hastigheder.

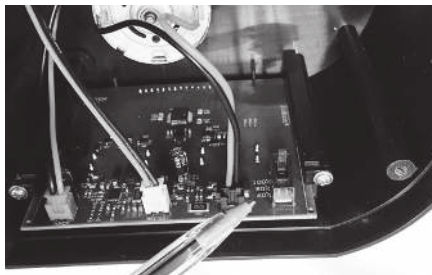
Som reference spredes normale 6 mm. Koi-pellets omtrent følgende afstand:

- Lav (60%): 1 m.
- Mellem (80%): 2 m.
- Høj (100%): 3 m.



1. Sørg for, at dit arbejdsområde er tørt, da vandet vil beskadige elektronikken.

2. Åbn dækslet under touch panelet ved at fjerne de 3 skruer.



3. Indstil kontakten til lav (60%), mellem (80%) eller høj (100%) som ønskes.

4. Tilslut foderautomaten til stik B på dit Pondlink WIFI filter.

5. Tilslut strømmen for en kort periode for at se foderdistancen.

6. Test med foretrukket foder og gentag trin 1-6 for at finde den bedste indstilling.



Fodermængde

Mængden af fiskefoder er bestemt af den valgte tid i sekunder (fra start til stop).

1. Indstil timerens start/stop tid 2 min. I forvejen (følg instruktionerne nedenunder).
2. Hold en plastikpose foran udgangen på foderautomaten og kontroller mængden af foder efter fodringen.
3. Juster tiden (start/stop) til en ønsket mængde foder, ved at gentage punkt 1-2. Start med 5 sekunder!

Sådan indstilles timeren

1. Dit Pondlink WIFI-filter skal være korrekt indstillet og kørende ud fra manualen.
2. Start Pondlink App'en på din mobiltelefon.



- ◀ 3. Vælg dit Pondlink filter and vælg dernæst stik B, hvor foderautomaten er tilsluttet.

4. Vælg timer-tilstand og tryk "okay". ▶

5. Tryk "+" for at tilføje en ny timer og tryk herefter "okay" ▶

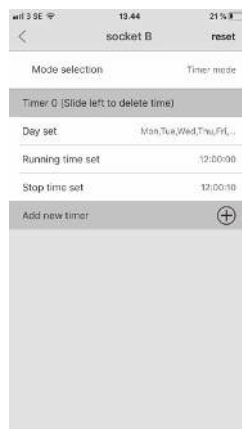
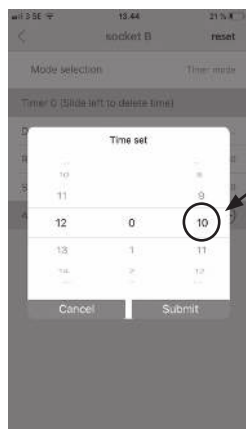


- ◀ 6. Vælg ønskede dage og tryk "<" - indstil derefter start/stop tiden.

Vær opmærksom på at KUN sekunder indstilles

(de sidste tal, længst til højre) for ikke at risikere overfodring.

7. Når alle timere er indstillet, tryk "<". ▶





Garanti

Dette produkt er dækket af en 2 års garanti mod produktions og materialefejl, ved normalt brug, gældende fra købsdatoen.

Garantien dækker ikke i tilfælde af forkert brug, negligering, mangelfuld vedligeholdelse eller tilfældig skade på produktet. Hvis produktet svigter p.g.a. produktionsfejl i garantiperioden reparerer eller udskiftes defekte dele (vort valg) med originale reservedele uden beregning

Garantien gælder udelukkende produktet og er begrænset til udskiftning af det defekte produkt. Ingen andre omkostninger vil blive refunderet. Denne garanti kan ikke overføres og påvirker ikke købeloven.

Producent eller forhandler kan ikke gøres ansvarlig for eventuelle følgeskader - eller udgifter forårsaget af defekte komponenter eller materialer i dette produkt. Eller for udgifter og tab som følge af afbrydelse af funktion, forkert brug, - salg eller hændelige uheld.

Købskvittering med dato gælder som garantibevis, og kopi af denne skal medsendes foderautomaten i tilfælde af reklamation.

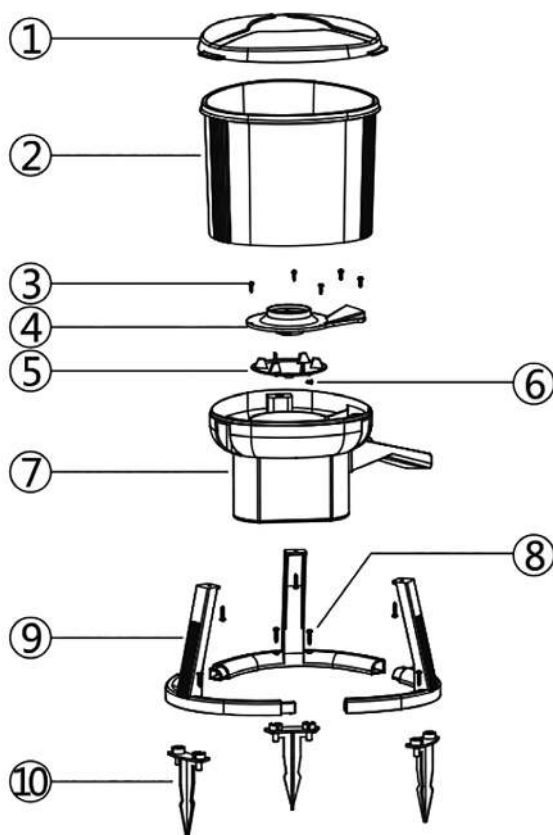
Pondteam International AB, partnere og forhandlere kan ikke holdes ansvarlige for følgeskader som f.eks. tab af fisk, planter eller andet p.g.a. fejl på produktet.

Installation, indgreb i - samt ethvert andet brug af produktet, som ikke er beskrevet i denne brugsanvisning betyder også bortfald af garantien.

Tekniske data

Kapacitet:	6 L
Fodringer per dag:	1-6
Størrelse:	37x31x40 cm





Produktets enkeltdele

- | | |
|---------------------------|-----------------------|
| 1. Beholderdæksel | 7. Underdel med motor |
| 2. Foderbeholder | 8. Skruer til fod |
| 3. Skruer til rotordæksel | 9. Fod |
| 4. Rotordæksel | 10. Pløkker |
| 5. Rotor | |
| 6. Skruer til rotor | |

System Feeder

Til Pondlink WIFI Filter

Brugsanvisning



www.pondlink.com

Pondteam International AB

Mossvagen 17 - 23237 Arlov - Sweden

www.pondteam.com

Copyright Pondteam International AB - 26/02/2019

Pondlink® og Pondteam® er registrerede varemærker. Andre varemærker anvendt i denne manual, på vor hjemmeside eller i vore kataloger tilhører de respektive ejere.

Vi forbeholder os retten til at ændre produkter, specifikationer, App's og anbefalinger uden varsel.

Pondlink® produkter er beskyttet internationalt med registreret design og patent. Yderligere patenter afventes.



Affaldshåndtering

Et defekt produkt må ikke lægges i den normale dagrenovation, men skal indleveres på en af hjemkommunens genbrugspladser for el-materiel.